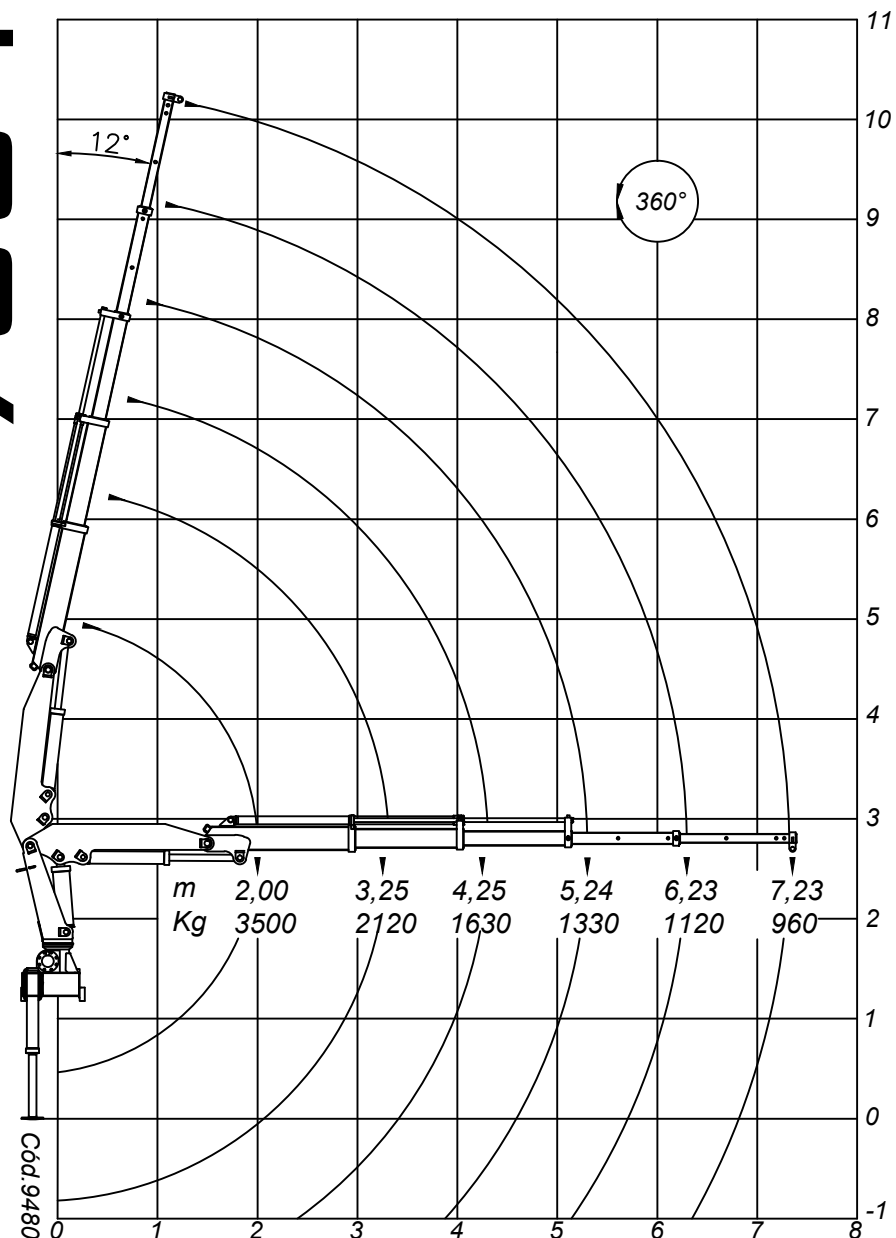


7004



<i>Dados Técnicos</i>	<i>7004</i>
<i>Momento de carga útil</i>	<i>7000 Kgm</i>
<i>Alcance máximo vertical do solo</i>	<i>10.200 mm</i>
<i>Alcance máximo horizontal</i>	<i>7.230 mm</i>
<i>Alcance máximo horizontal hidráulico</i>	<i>5.240 mm</i>
<i>Ângulo de giro</i>	<i>360°</i>
<i>Peso aproximado equipamento standard</i>	<i>1.600 Kg</i>
<i>Espaço para fixação</i>	<i>720 mm</i>
<i>Capacidade máx. a 2000mm</i>	<i>3.500 Kg</i>
<i>Capacidade máx. alcance máx.</i>	<i>960 Kg</i>
<i>Capacidade do reservatório hidráulico</i>	<i>93 lt</i>
<i>Capacidade do circuito hidráulico</i>	<i>76 lt</i>
<i>Pressão de trabalho</i>	<i>175 Kg/cm²</i>
<i>Torque de giro</i>	<i>1.787 Kgm</i>
<i>Vazão nominal da bomba</i>	<i>42 lt/min</i>
<i>Sapatas estendidas centro a centro dianteira</i>	<i>3.277 mm</i>
<i>Ângulo máximo de inclinação da lança</i>	<i>78°</i>
<i>Número de lanças acionadas hidraulicamente</i>	<i>2</i>
<i>Número de lanças acionadas mecanicamente</i>	<i>2</i>
<i>Número de sapatas estabilizadoras</i>	<i>2</i>
<i>Montagem em veículo com capacidade de eixo dianteiro</i>	<i>4 ton</i>