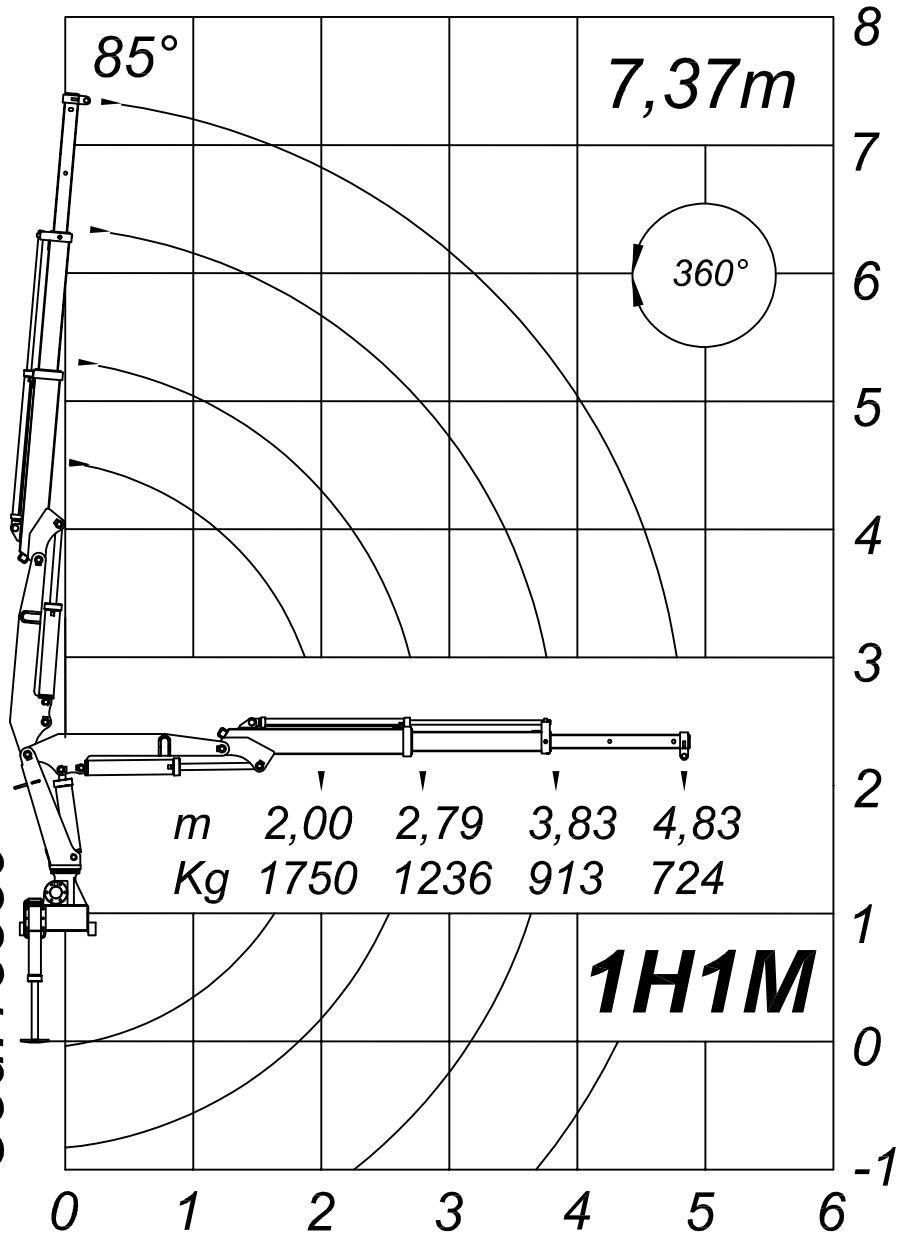


3500

Cód. 18359



Dados Técnicos	3502
Momento de carga útil	3500 Kgm
Alcance máximo vertical do solo	7.370 mm
Alcance máximo horizontal	4.830 mm
Alcance máximo horizontal hidráulico	3.830 mm
Ângulo de giro	360°
Peso aproximado equipamento standard	680 Kg
Espaço para fixação	620 mm
Capacidade máx. a 2000mm	1.750 Kg
Capacidade máx. alcance máx.	724 Kg
Capacidade do reservatório hidráulico	40 lt
Capacidade do circuito hidráulico	50 lt
Pressão de trabalho	170 Kg/cm ²
Torque de giro	842 Kgm
Vazão nominal da bomba	24 lt/min
Sapatas estendidas centro a centro dianteira	2.936 mm
Ângulo máximo de inclinação da lança	85°
Número de lanças acionadas hidráulicamente	2
Número de lanças acionadas mecanicamente	1
Número de sapatas estabilizadoras	2
Montagem em veículo com capacidade de eixo dianteiro	3 ton