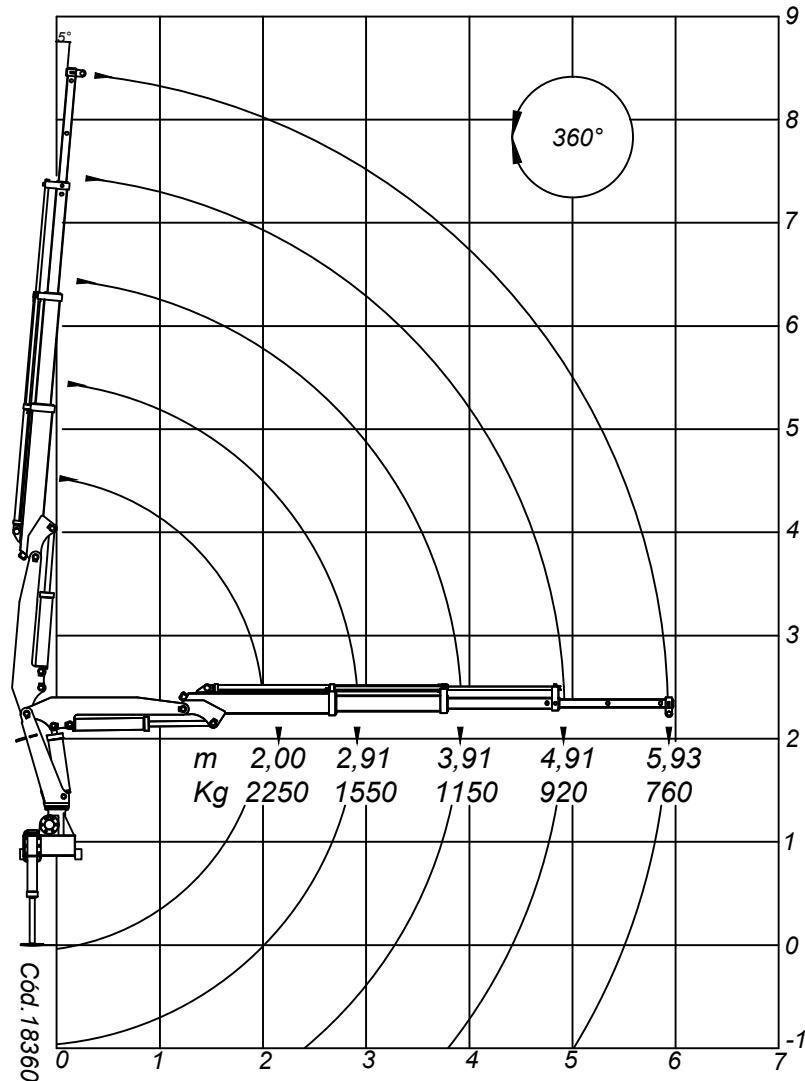


4503



<i>Dados Técnicos</i>		4503
Momento de carga útil		4500 Kgm
Alcance máximo vertical do solo		8.450 mm
Alcance máximo horizontal		5.930 mm
Alcance máximo horizontal hidráulico		4.910 mm
Ângulo de giro		360°
Peso aproximado equipamento standard		720 Kg
Espaço para fixação		620 mm
Capacidade máx. a 2000mm		2.250 Kg
Capacidade máx. alcance máx.		760 Kg
Capacidade do reservatório hidráulico		40 lt
Capacidade do circuito hidráulico		60 lt
Pressão de trabalho		170 Kg/cm ²
Torque de giro		842 Kgm
Vazão nominal da bomba		22 lt/min
Sapatas estendidas centro a centro dianteira		2.936 mm
Ângulo máximo de inclinação da lança		85°
Número de lanças acionadas hidraulicamente		2
Número de lanças acionadas mecanicamente		1
Número de sapatas estabilizadoras		2
Montagem em veículo com capacidade de eixo dianteiro		3 ton