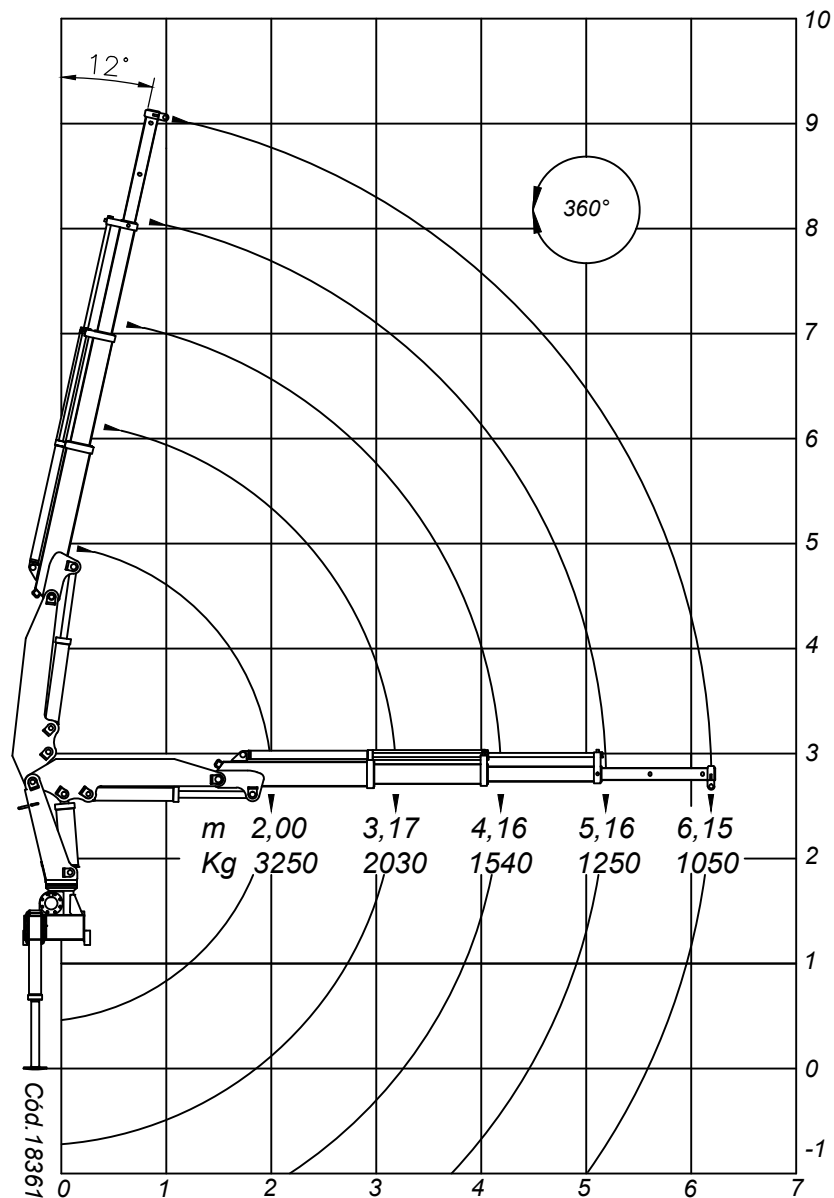


# 6503



Dados Técnicos		6503
Momento de carga útil		6500 Kgm
Alcance máximo vertical do solo		9.060 mm
Alcance máximo horizontal		6.150 mm
Alcance máximo horizontal hidráulico		5.160 mm
Ângulo de giro		360°
Peso aproximado equipamento standard		1.500 Kg
Espaço para fixação		720 mm
Capacidade máx. a 2000mm		3.250 Kg
Capacidade máx. alcance máx.		1.050 Kg
Capacidade do reservatório hidráulico		93 lt
Capacidade do circuito hidráulico		76 lt
Pressão de trabalho		175 Kg/cm <sup>2</sup>
Torque de giro		1.787 Kgm
Vazão nominal da bomba		42 lt/min
Sapatas estendidas centro a centro dianteira		3.277 mm
Ângulo máximo de inclinação da lança		78°
Número de lanças acionadas hidráulicamente		2
Número de lanças acionadas mecanicamente		1
Número de sapatas estabilizadoras		2
Montagem em veículo com capacidade de eixo dianteiro		4 ton