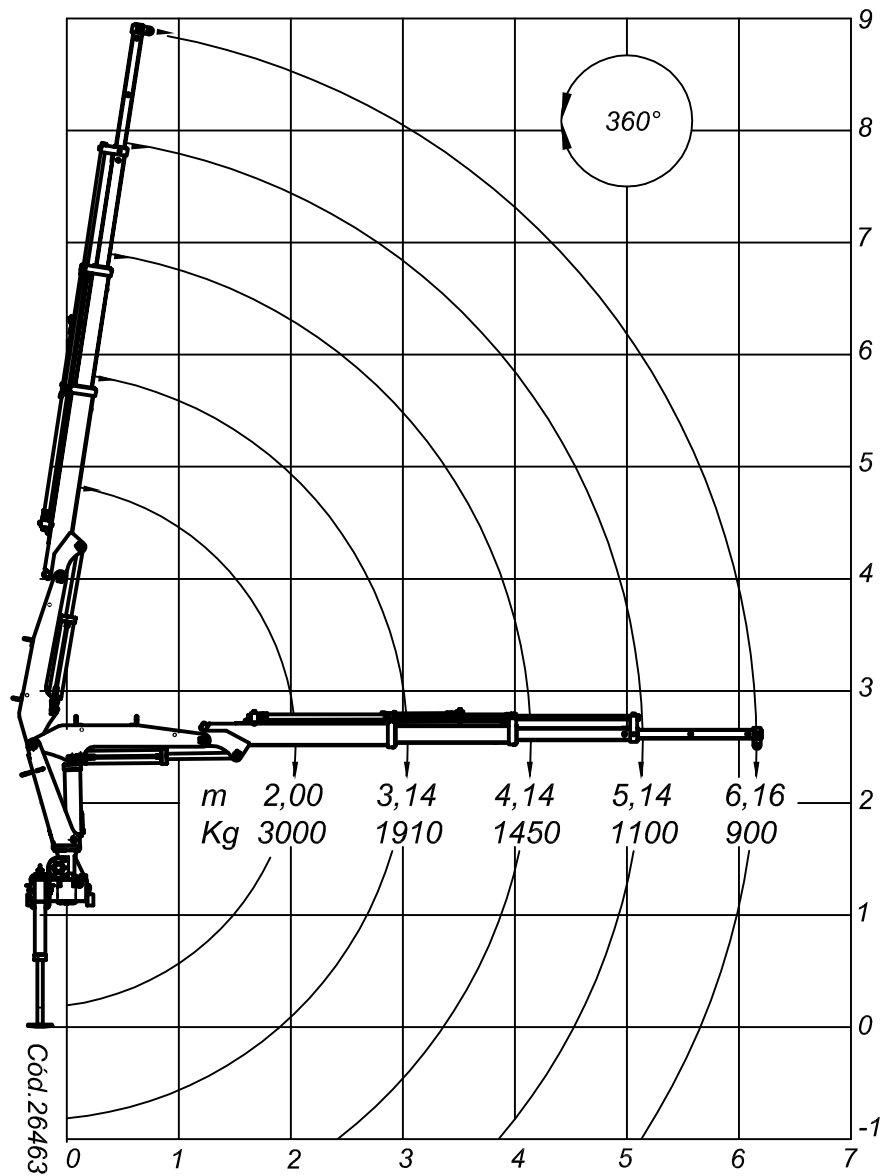


# 6003



Dados Técnicos	6003
Momento de carga útil	6000 Kgm
Alcance máximo vertical do solo	8.890 mm
Alcance máximo horizontal	6.160 mm
Alcance máximo horizontal hidráulico	5.140 mm
Ângulo de giro	360°
Peso aproximado equipamento standard	800 Kg
Espaço para fixação	620 mm
Capacidade máx. a 2000mm	3.000 Kg
Capacidade máx. alcance máx.	900 Kg
Capacidade do reservatório hidráulico	60 lt
Capacidade do circuito hidráulico	40 lt
Pressão de trabalho	170 Kg/cm <sup>2</sup>
Torque de giro	842 Kgm
Vazão nominal da bomba	16 lt/min
Sapatas estendidas centro a centro dianteira	2.936 mm
Ângulo máximo de inclinação da lança	81°
Número de lanças acionadas hidraulicamente	2
Número de lanças acionadas mecanicamente	1
Número de sapatas estabilizadoras	2
Montagem em veículo com capacidade de eixo dianteiro	3 ton